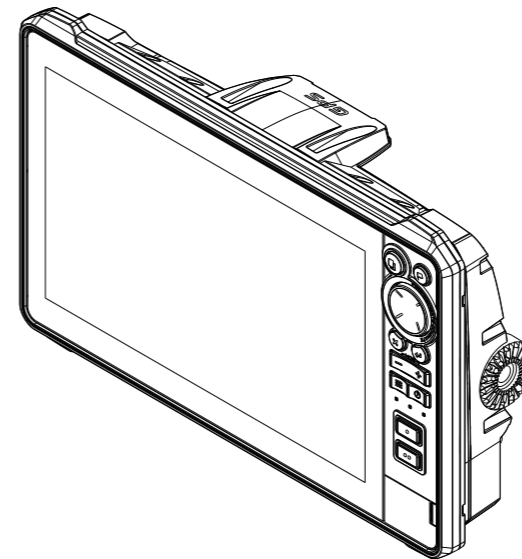


## Tekniset tiedot

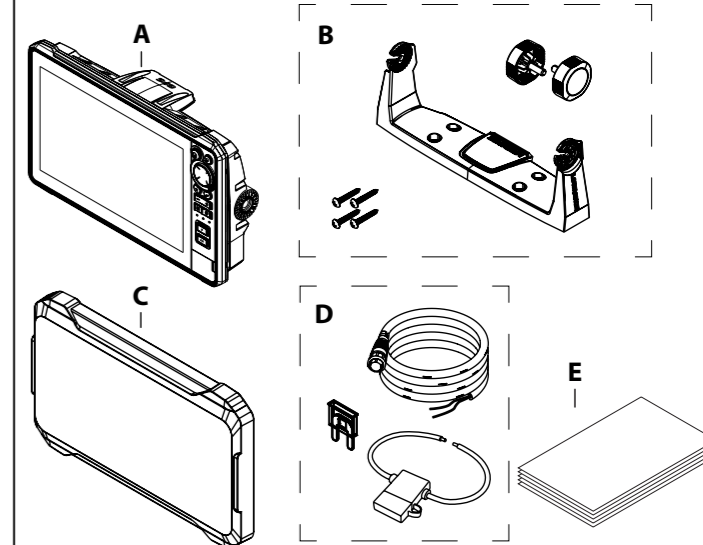
	9"	10"
<b>Näyttö</b>		
Resoluutio	1280 x 720	1280 x 800
Kirkkaus	> 1 200 nitiä	
Kosketusnäyttö	Monikosketus	
Katselukulmat asteina	80° ylä/ala, 80° vasen/oikea	
<b>Sähkö tiedot</b>		
Syöttöjännite	12 V DC (10,8–18 V DC)	
Enimmäisvirrankulutus	40 W (2,9 A / 13,8 V DC)	
Suosittelu sulakekoko	3 A	
<b>Ympäristötiedot</b>		
Käyttölämpötila-alue	–15...+55 °C (5...131 °F)	
Säilytyslämpötila	–30...+70 °C (–22...+158 °F)	
Vedenpitävyyden luokitus	IPX6 ja IPX7	
Iskut ja värinä	100 000 20 G:n kierrosta	
<b>Käyttöliittymä/yhteys</b>		
NMEA 2000®	1 portti (Micro-C-liitin)	
NMEA 0183®	1 portti (virtaliittimen kautta)	
Kaikuluotain	2 porttia (9-nastainen liitin)	
Analoginen video	1 portti (virtajohdon kautta, sovitinkaapeli myydään erikseen)	
Ethernet	100BASE-T, 2 porttia (5-nastainen liitin)	
Kortinlukija	2 paikkaa (microSD® SDXC)	
Wi-Fi®	Sisäinen 802.11b/g/n	
Bluetooth®	Bluetooth® 5.2 ja Bluetooth® Classic -tuki	
<b>Fyysiset tiedot</b>		
Mitat	Katso lisätietoja tämän asiakirjan kohdasta mittapiirustukset	
Paino (vain näyttö)	1,39 kg (3,06 lb)	1,66 kg (3,66 lb)
Kompassin turvaetäisyys	65 cm (2,1 ft)	
Asennustyyppi	Paneeli- tai telineasennus	

# LOWRANCE®

## HDS® PRO 9" ja 10" Asennusoppaat

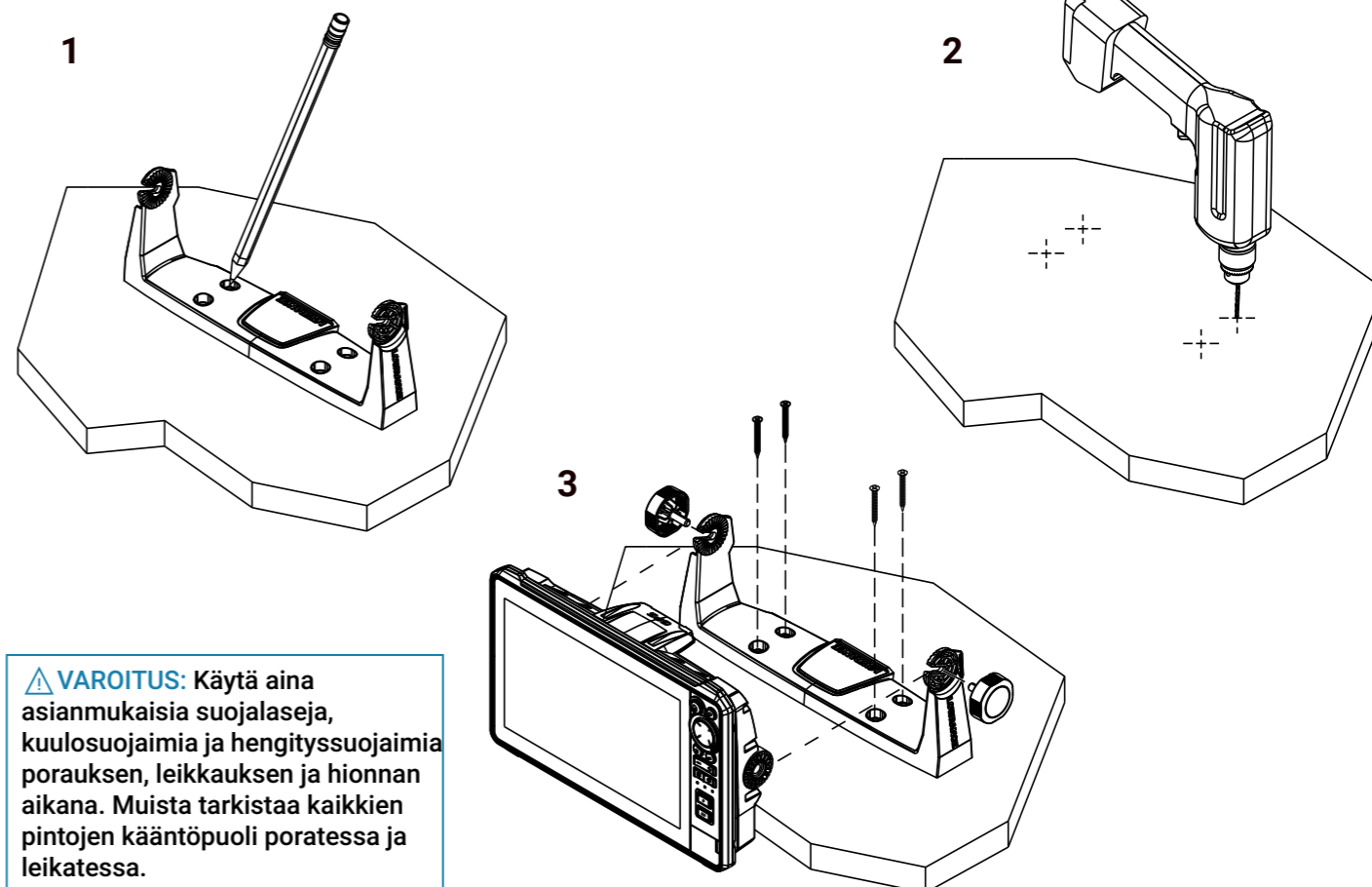


## Mukana toimitettavat osat



- A HDS® Pro 9" tai 10" näyttöyksikkö
- B Pika-asennusjalka – muovinen (9" yksikkö) tai metallinen (10" yksikkö)
- C Aurinkosuoja
- D Virtakaapelisarja
- E Dokumentaatiopaketti

## Asennusjalan asennus

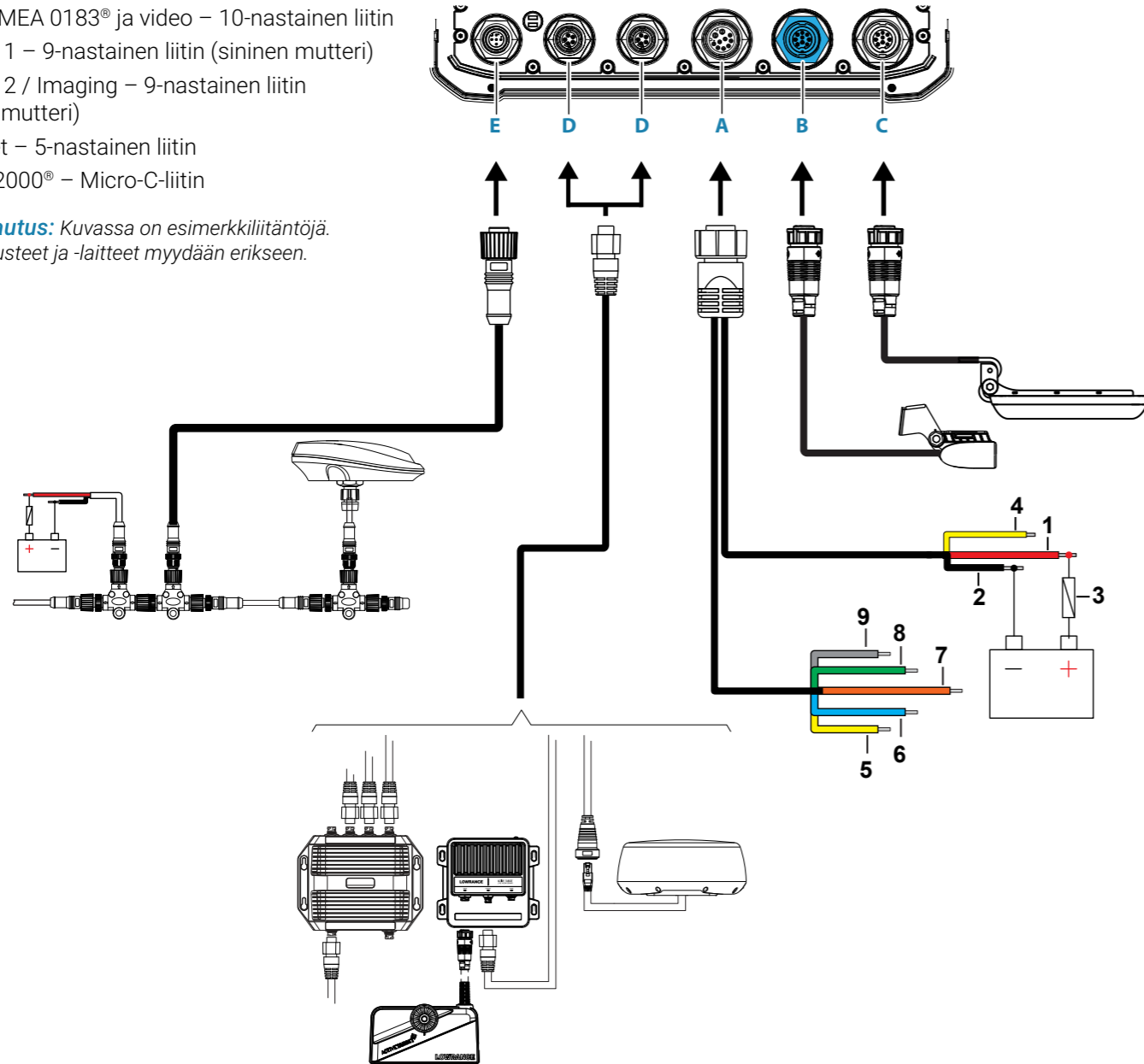


**VAROITUS:** Käytä aina asianmukaisia suojalaseja, kuulosuojaimia ja hengityssuojaimia porauksen, leikkauksen ja hionnan aikana. Muista tarkistaa kaikkien pintojen kääntöpuoli poratessa ja leikatessa.

## Kytkenä

- A** Virta, NMEA 0183® ja video – 10-nastainen liitin  
**B** Luotain 1 – 9-nastainen liitin (sininen mutteri)  
**C** Luotain 2 / Imaging – 9-nastainen liitin (musta mutteri)  
**D** Ethernet – 5-nastainen liitin  
**E** NMEA 2000® – Micro-C-liitin

→ **Huomautus:** Kuvassa on esimerkkiliitännät. Lisävarusteet ja -laitteet myydään erikseen.



### Virta- ja NMEA 0183® -johto (A)

Yksikössä on 12 V DC:n virtalähde ja positiivisen syöttölinjan 3 A:n sulake tai katkaisija. Se on suojattu vaihtonapaisuudelta sekä ali- ja ylijännitteeltä (rajoitetun ajan).

Näppäin	Käyttö	Väri
1	+12 V DC	Punainen
2	DC negatiivinen	Musta
3	Sulake	–
4	Lisävarusteen herätevirta tai luotauksen synkronointi	Keltainen
5	NMEA 0183® -lähetin A (Tx_A)	Keltainen
6	NMEA 0183® -lähetin B (Tx_B)	Sininen
7	NMEA 0183® -vastaanotin A (Rx_A)	Oranssi
8	NMEA 0183® -vastaanotin B (Rx_B)	Vihreä
9	NMEA 0183® -maadoitus (suojattu)	–

### Luotain 1 – sininen mutteri (B)

Tukee seuraavia luotainteknologioita ja taajuuksia:

- Kaikuluotain: Matala, keskitasoinen ja korkea CHIRP, enintään 1 kW.

- DownScan: 455 kHz, 800 kHz  
CHIRP: 700 kHz ja 1 200 kHz

### Sonar 2 / Imaging – musta mutteri (C)

Tukee seuraavia luotainteknologioita ja taajuuksia:

- Kaikuluotain: Matala, keskitasoinen ja korkea CHIRP, enintään 1 kW.
- DownScan: 455 kHz, 800 kHz  
CHIRP: 700 kHz ja 1 200 kHz
- SideScan: 455 kHz, 800 kHz  
CHIRP: 455 kHz ja 1075 kHz

### Ethernet (D)

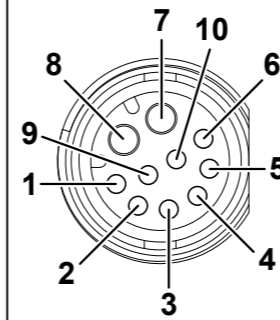
Ethernet-liitäntää käytetään esimerkiksi tutkien, näyttöjen ja luotainmoduulien, kuten ActiveTarget®2 tai S3100, yhdistämiseen.

Yhdistä laite suoraan Ethernet-porttiin tai liitä useita laitteita verkon laajennuslaitteen kautta.

### NMEA 2000® (E)

NMEA 2000® -portti tukee tiedonsiirtoa yhdistettyjen laitteiden välillä, ja se sopii kompasseihin, moottoritetokoneisiin ja muihin sensoreihin.

## Virta, NMEA 0183® ja video



Yksikön pistorasia (naaras)

Nasta	Käyttö
1	Lisävarusteen herätevirta
2	Vastaanotin B (Rx_B)
3	Videotulo +
4	Lähetin B (Tx_B)
5	Maadoituslanka
6	Lähetin A (Tx_A)
7	+ 12 V DC
8	DC negatiivinen
9	Videotulo –
10	Vastaanotin A (Rx_A)

→ **Huomautus:** Videotulotoiminnon käyttöön tarvitaan sovintikaapeli: SKU 000-11010-001 (myydään erikseen).

### NMEA 0183®

Yksikössä on sisäinen NMEA 0183® -sarjaliitäntä, jossa on sekä tulo- että lähtöpuoli. Portti käyttää NMEA 0183® (sarja, tasapainotettu) -standardia, ja se voidaan määrittää ohjelmistossa eri siirtonopeuksille (enintään 38 400 baudia).

### Lähetimet ja vastaanottimet

Yksikön sarjatuloon (RX) voi liittää vain yhden lähetimen (lähtölaite) NMEA 0183® -protokollan mukaisesti. Yksikön lähtöportin (TX) voi kuitenkin liittää enintään kolmeen lähetinlaitteeseen (vastaanottimeen) vastaanottimen laitteisto-ominaisuuksien mukaan.

### Videotulo

Yksikkö voidaan liittää komposiittivideolähteeseen, ja sen näytössä voi näyttää videokuva.

### → Huomautuksia:

- Kameran kaapelit eivät sisälly toimitukseen, ja ne pitää valita päätteeseen sopivaksi – RCA yksikössä ja yleensä BNC- tai RCA-liitin kameran päässä.
- Videokuva ei jaeta toisen yksikön kanssa verkon kautta. Videota on mahdollista katsella vain videolähteeseen liitetystä yksiköstä.
- Sekä NTSC- ja PAL-muotoja tuetaan.

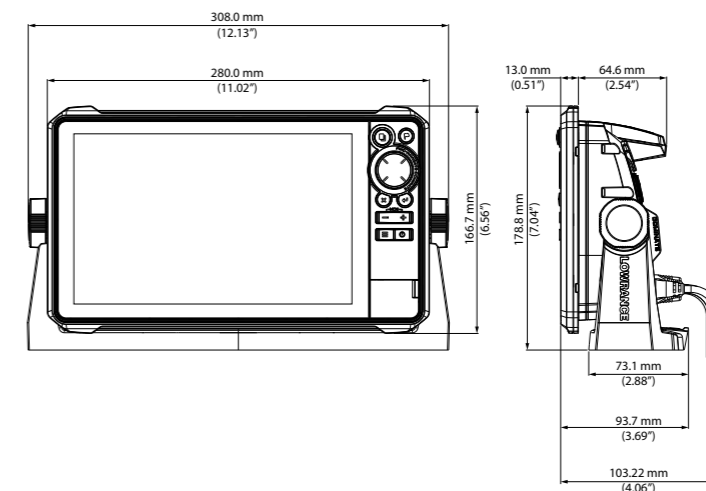
### Videotulon määrittäminen

Videotulon määrittäminen tehdään videopaneelissa.

Lisätietoja on verkkokäyttöoppaassa:  
[www.lowrance.com/downloads/hdspro](http://www.lowrance.com/downloads/hdspro)

## Mitat

### 9" yksikkö



### 10" yksikkö

